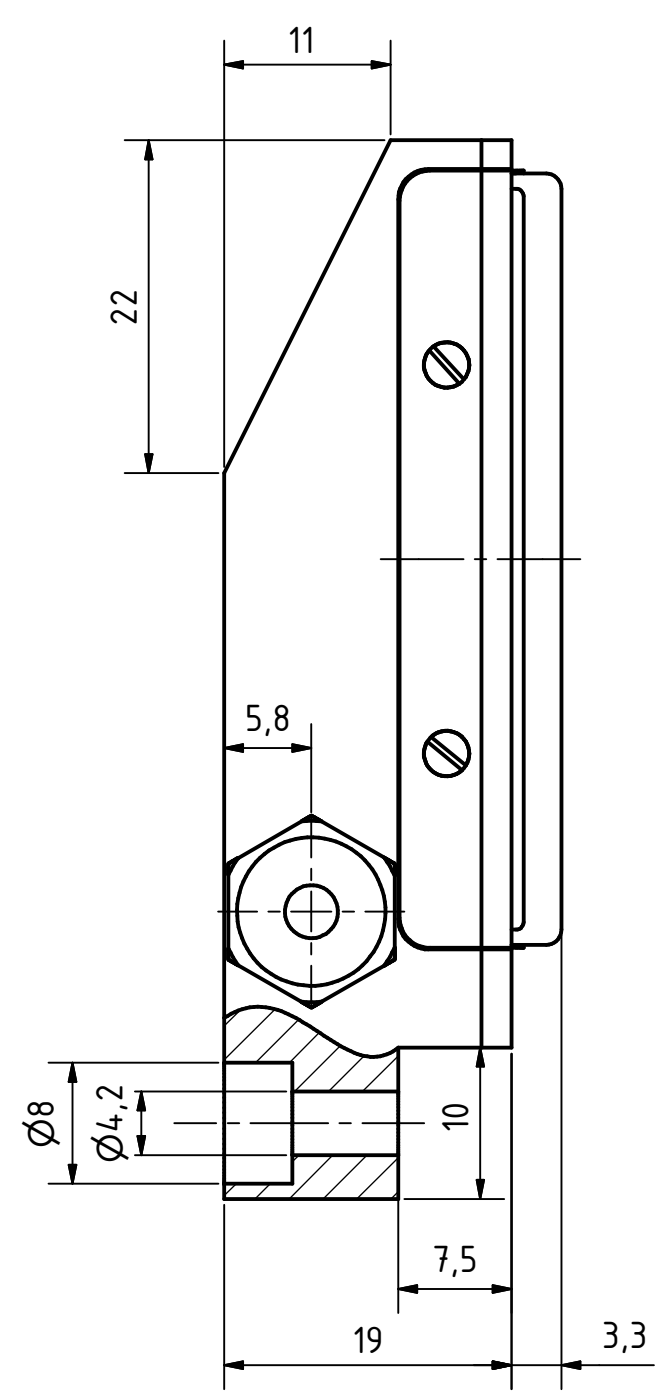
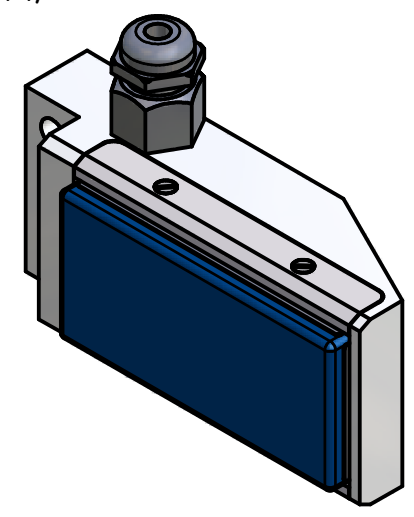


DSA 9205  
Sensing Area

Model (1:1)



WRT 102		ISO 2768-mK		Maßstab: 2:1	Gewicht:
				Material:	
		Datum	Name	Gripper Finger for PG-70	
		Gezeichnet	19.01.2009 Karsten Weiss		
		Kontrolliert			
		Norm			
Status	Änderungen	Datum	Name	Blücherstr. 17, D-71636 Ludwigsburg	
				Copyright Weiss Robotics, all rights reserved	
				1 A3	