

Part K:2(1/2)
Service Discovery
ApplicationProfile

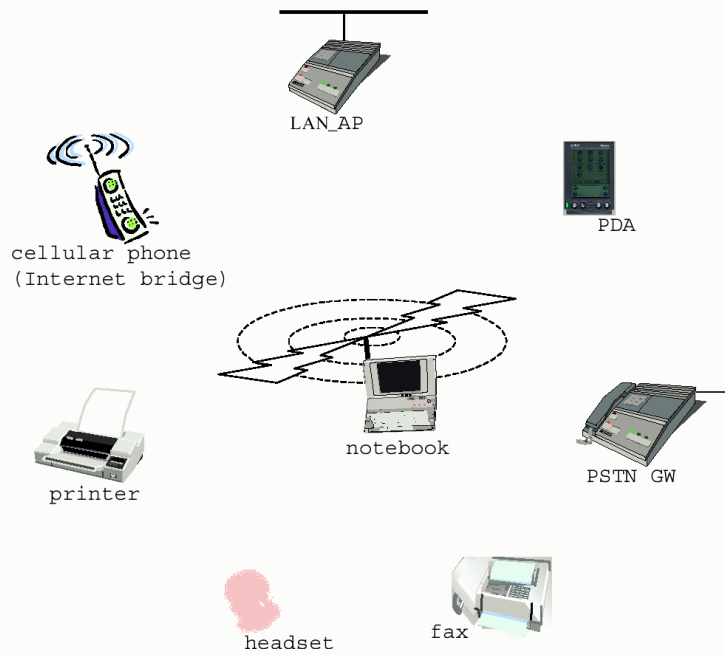
AnttiRyynänen

30.3.2001

Sisältö

- Puitteet(mitäjamiksi?)
- Palvelukyselyt
- Service Discovery Applicationin toiminta
- Palveluprimitiivit

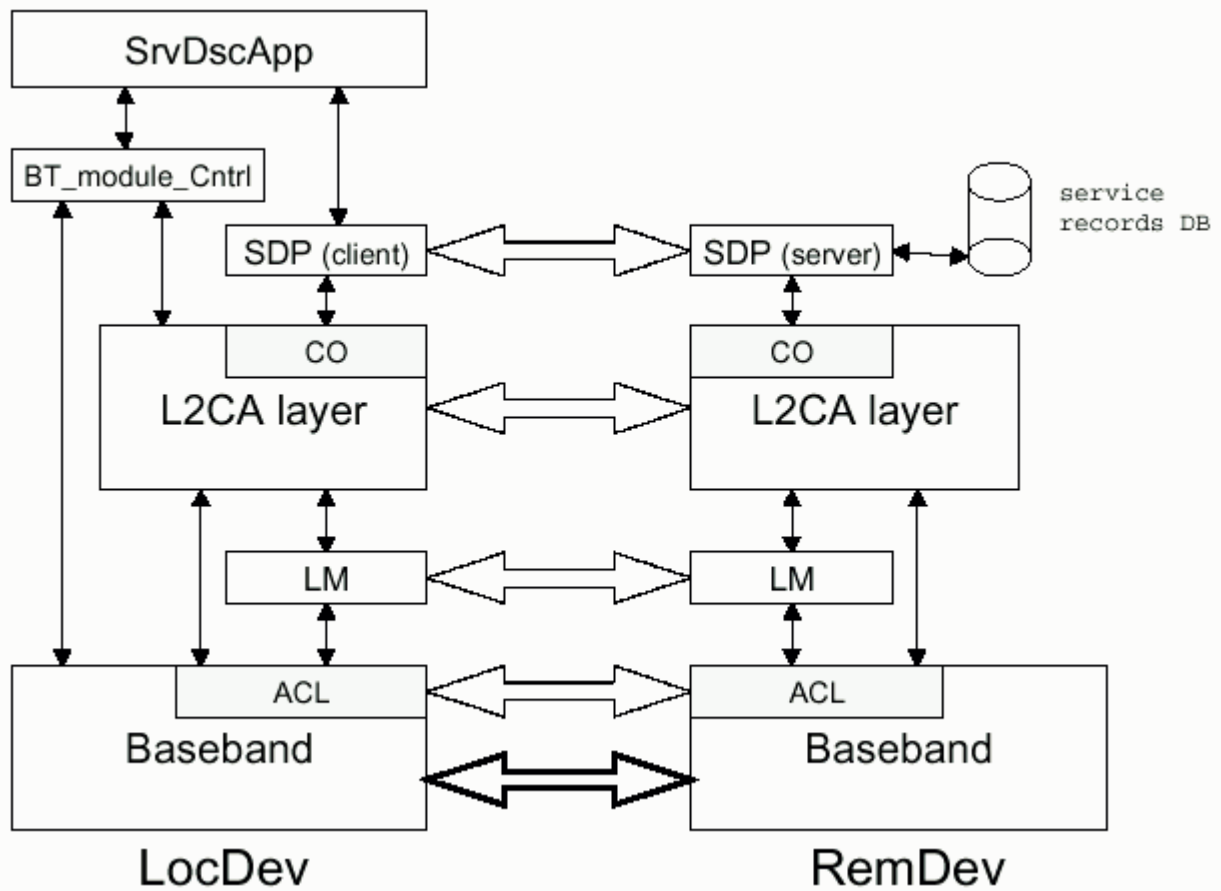
Käyttöesimerkki



- Käyttäjäetsiivämpiöröiviltälaitteilta Bluetooth-palveluitakannettavalla tietokoneella

Puitteet

- BT-laitteidentarjoamien palveluiden määräkasvaa
- Tarvitaan keinot käyttäjälletarjolla olevien palveluiden lajitteluun
- BT-protokollapinossa Service Discovery Protocol (SDP), jolla palveluitapaikannetaan
- SDP:llä ei käytetä palveluita, vaan saadaantietoja, joita tarvitaan palveluiden käyttämiseksi

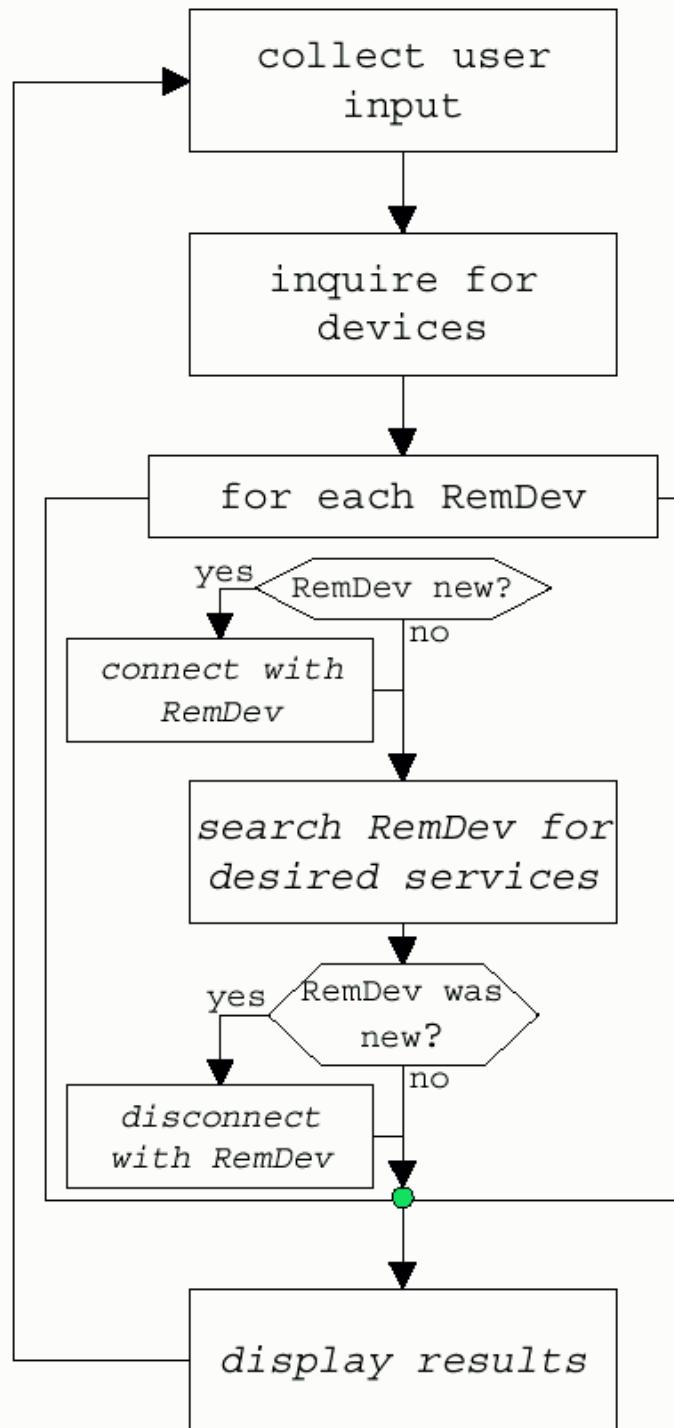


SrvDscApp:	Service Discovery user Application
BT_module_Cntrl:	Bluetooth module Control
SDP:	Service Discovery Protocol
CO:	Connection Oriented
L2CA:	Logical Link Control and Adaptation
LM:	Link Manager
ACL:	Asynchronous Connectionless
DB:	Database

Palvelukyselyt

- LocDev onseläite, jokakysyy
 - Osatvoivaihtuajasadalaitetoimia sekäkyselijänäettävastajaan
- LocDev voiolla master tai slave
 - Kyselyistöiseen piconettiin ilmoitettavamasterille
 - Master eivoikysellätöisestä piconetistä
- Tunnistustaisalauseipakollisia
 - josjoillainlaitteillakäytössä, pätee kyselyvainniihinlaitteisiin, joihin yhteyssaadaan
- Profiilissa oletetaan, että laiteosaa SrvDscApp:navullavalitayhteyteen tarvittavantilan(inquiry, page)

SrvDscApp esimerkki



SrvDscApp:ntoiminta

- Toteutustaeiolemäärätty
- Kyselytkolmentyypiksiinlaitteisiin
 - Luotetut(eiyhdistetyt)
 - Tuntemattomat
 - Laitteetjoihinonyhteys
- Sovellusvoiyrittäyhteyttämyös
 - OletusPINkoodilla(kaikkinollia)
 - KysymälläkäyttäjältäPINkoodia

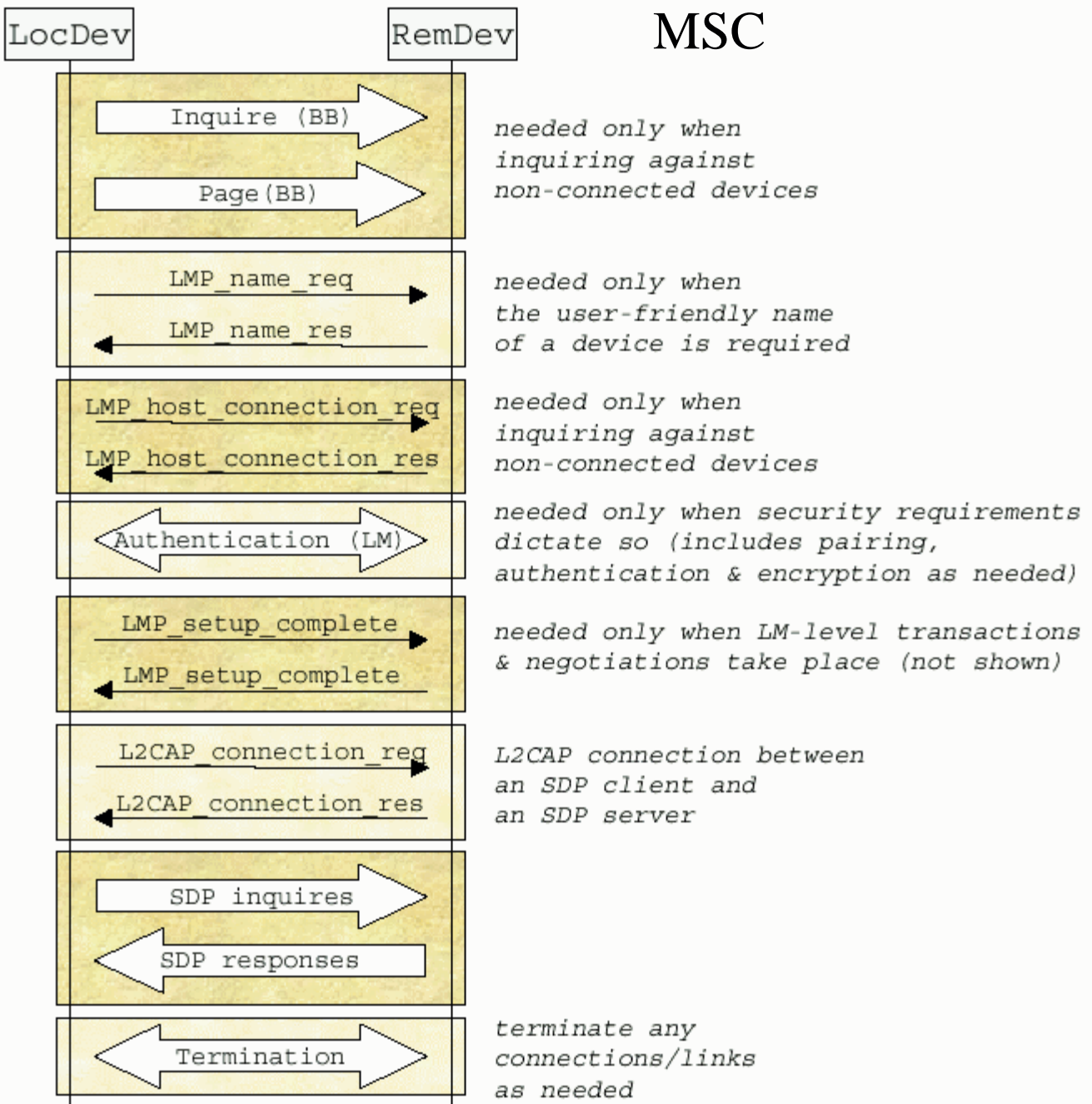
Palveluprimitiivien Abstraktiot

- Service Primitives Abstractions
 - Muodollinen runkokuvata käyttäjän odotuksia SrvDscApp:sta
 - Profiilissa oletetaan, että BT -pino täyttää näiden tavoitteiden suorasti tai epäsuorasti
 - Suorasti tarkoittaa, että haluttu tulos saadaan yhdellä sopivalla kutsulla BT -pinolle
 - Tarkkasyntaksiriippuvuuden toteutuksesta

serviceprimitive abstraction	toiminto
SerciveBrowse (LIST(RemDev) LIST(RemDevRelation) LIST(browseGroup) getRemDevName stopRule)	Hakeepalvelut, joihin kuuluvat browseGroup –ryhmäänlaitteista, jotka ovat RemDev –listassa. Haku voi rajata RemDevRelation –listaan laitettavilla parametreilla (esim. luottamussuhteet). getRemDevName : nollessa asetettu, haetaan myös laitteiden nimi. Haku jatkuu kunnes stopRule : nehtotäyttyy.
serviceSearch (LIST(RemDev) LIST(RemDevRelation) LIST(searchPattern, attributeList) getRemDevName stopRule)	Hakeepalvelut, jotka toteuttavat ainakin searchPattern –listan palvelut. Lisäksi haetaan näiden palveluiden attributeList –listassa määritettyjen attribuuttien arvot. RemDev , RemDevRelation , getRemDevName ja stopRule toimivat samoin kuin yllä.
enumerateRemDev (LIST(classOfDevice) stopRule)	Etsii laitteet, joihin voidaan muodostaa yhteys. Haku voidaan rajata classOfDevice –listalla, jossa luetellaan halutut laite tyypit.
terminatePrimitive (primitiveHandle returnResults)	Keskeyttää primitiveHandle :n osoittaman toiminnon. Palauttaa osittaiset tulokset, jos returnResults on asetettu.

Palveluprimitiivit(jatkuu)

- stopRule parametriakäytetään takaamaan haunloppuminen
 - Voikuvataesim. löydettyjen palveluiden määrää
 - BT-pinoeivälttämättäkäytä parametria, jolloin sentulisitaata haunloppuminen järkevissä ajassa
- Puuttuvat parametrin tulkitaan yleiseksi hauksimuiden parametrin mukaan
 - esim. RemDev –listan poisjättäminen tulkitaan hauksi kaikkiinsaataavilla oleviin laitteisiin



MSCS: MessageSequenceChart

BB: Baseband

LMP: LinkManagerProtocol

req: request (pyyntö)

res: response (vastaus)

LM: LinkManager

L2CAP: LogicalLinkControl and AdaptationProtocol

SDP: Service Discovery Protocol